

# MONTAGE UND GEBRAUCHSANLEITUNG

## MODELL 1001 CAMP

© 2009 KURT BEIER & KATI QUINGER



Hochwertige Nahtverarbeitung



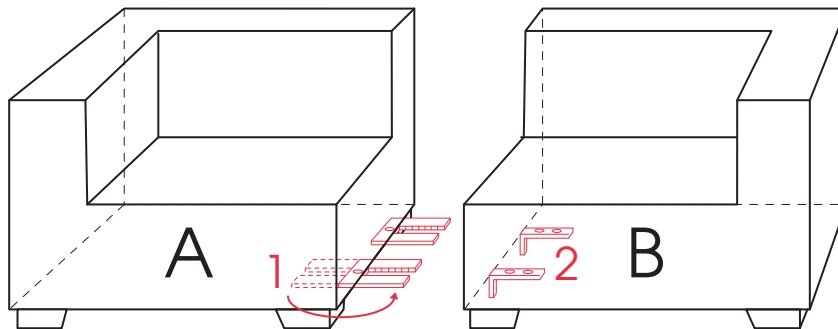
Komfortable Zierkissen



Sitztiefenverstellung über edlen  
Edelstahlschalter im Armteil

## Verbindermontage

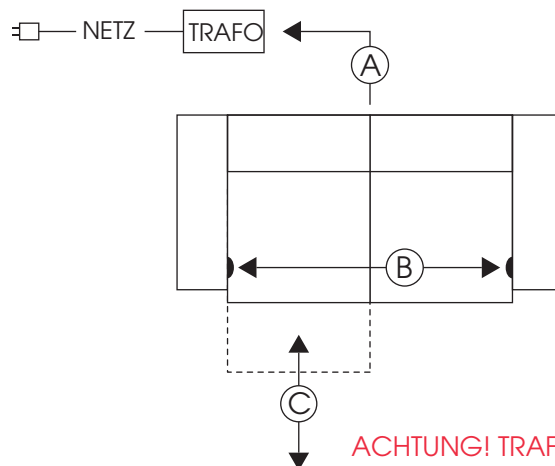
1. Positionieren Sie die Elemente an der Stelle, an der sie später stehen sollen.



2. Verbinderratschen 1 von Teil A nach außen drehen.
3. Teil A und B fest zusammenschieben, so dass die Zungen 2 in die Rasterteile 1 greifen. (Klackgeräusch muss hörbar sein!)
4. Bei Demontage das Teil B mit den Zungen 2 etwas anheben und wegziehen.

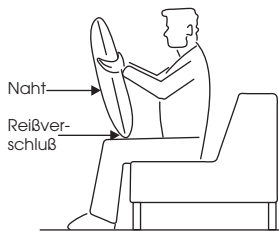
## Motorische Sitztiefenverstellung mit Schaltknöpfen

1. Schließen Sie das am Sofa befestigte Kabel (A) an den mitgelieferten Trafo an und stecken Sie diesen in die Steckdose ein.
2. Durch das Betätigen der im Armteil eingelassenen Schaltknöpfe (B) kann der Sitz (C) stufenlos ein- und ausgefahren werden.

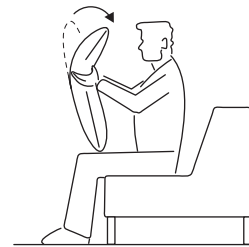


**ACHTUNG! TRAF0 MUSS AUßERHALB DES SOFAS LIEGEN!**

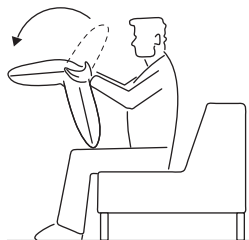
## FUNKI - So funktioniert`s:



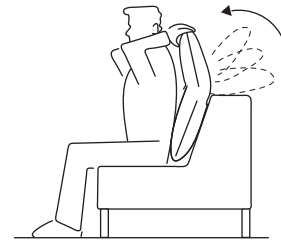
1. Fassen Sie das Kissen oben seitlich und stellen Sie das Kissen mit dem RV nach unten und mit der nahtlosen Seite vor sich auf die Oberschenkel.



2. Bewegen Sie den oberen Teil des Kissens nach vorne (auf sich zu) bis die Endstellung erreicht ist.



3. Jetzt können Sie den oberen Teil des Kissens nach hinten klappen bis das Kissenoberteil in der Nullstellung einrastet.



4. Platzieren Sie nun das Kissen in der gewünschten Position (z.B. im Rücken, nahtlose Seite vorne und RV unten). Sie können jetzt das Kissenoberteil je nach Belieben und Position in 16 verschiedene Raststellungen bringen indem Sie das Kissenoberteil langsam auf sich zu ziehen.